



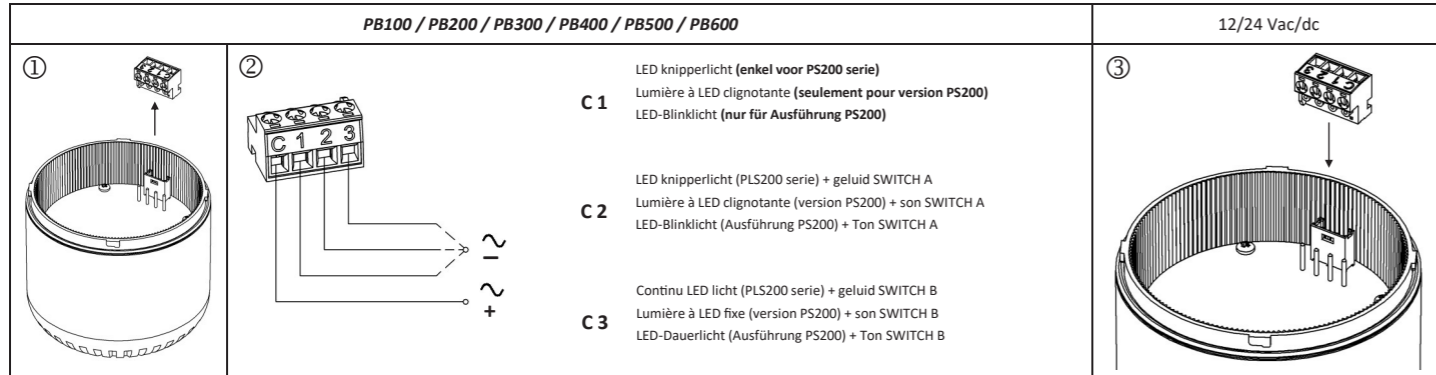
C6 heeft voorrang op C5 en C4
C6 est prioritaire sur C5 et C4
C6 hat die Priorität auf C5 und C4

C5 heeft voorrang op C4
C5 est prioritaire sur C4
C5 hat die Priorität auf C4

C3 heeft voorrang op C2 en C1
C3 est prioritaire sur C2 et C1
C3 hat die Priorität auf C2 und C1

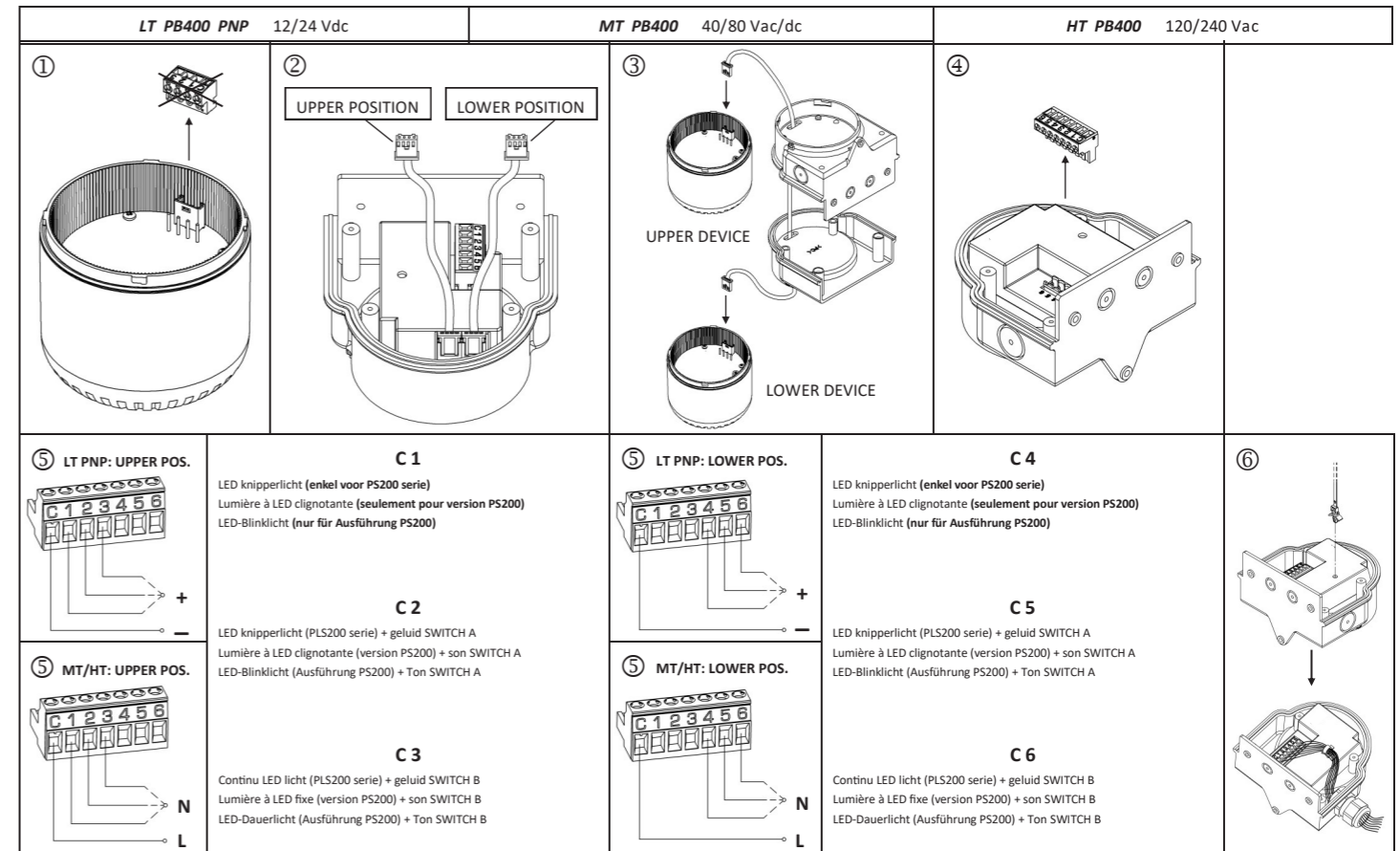
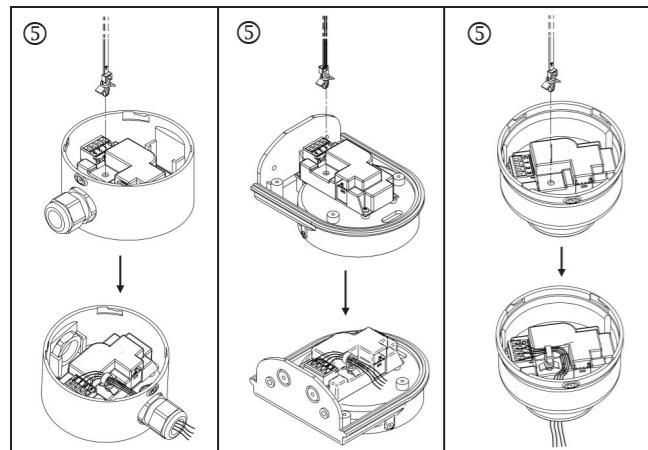
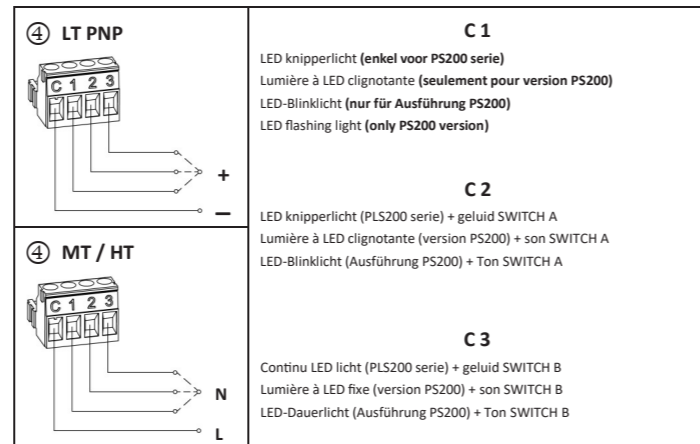
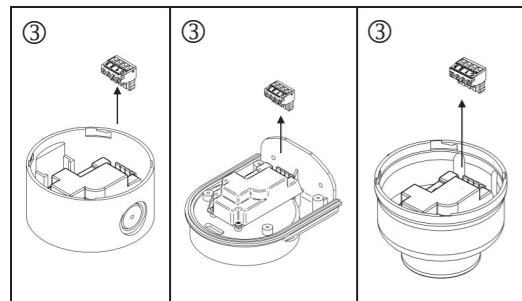
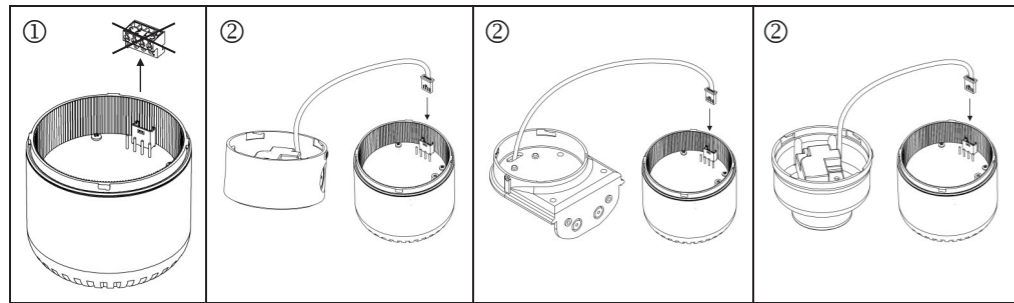
C2 heeft voorrang op C1
C2 est prioritaire sur C1
C2 hat die Priorität auf C1

BEDRADING/CÂBLAGE/VERKABELUNG/WIRING BASES LT (12/24 Vac/dc)



BEDRADING/CÂBLAGE/VERKABELUNG/WIRING BASES LT PNP (12/24 Vdc), BASES MT (40/80 Vac/dc) and BASES HT (120/240 Vac)

LT PB200 PNP	12/24 Vdc	MT PB200	40/80 Vac/dc	HT PB200	120/240 Vac
LT PB300 PNP	12/24 Vdc	MT PB300	40/80 Vac/dc	HT PB300	120/240 Vac
LT PB600 PNP	12/24 Vdc	MT PB500	40/80 Vac/dc	HT PB500	120/240 Vac
		MT PB600	40/80 Vac/dc	HT PB600	120/240 Vac



SLUITING MODULE/SERRAGE DU DÔME/ANZIEHEN DER HAUBE/DOME TIGHTENING

